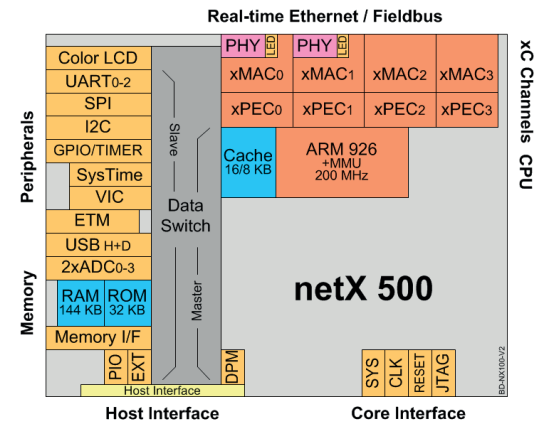


# netX 100/500

Industrial Ethernet SoC für Master and Slave Applikationen

- Vier Kommunikationskanäle als Real-Time-Ethernet- oder Feldbus-Interface einzeln konfigurierbar
- Neue Systemarchitektur optimiert auf Kommunikation und hohen Datendurchsatz
- 32-Bit/200MHz CPU ARM 926 mit 200 MIPs Rechenleistung für Windows CE und Linux
- Dual-Port-Memory, AD-Wandler und Grafik-Controller on Chip



## Flexibler 'high end' Netzwerk Controller oder hoch integrierte Single Chip Lösung für Applikation und Kommunikation

Der netX ist ein hoch integrierter Netzwerk Controller mit einer neuen, auf Kommunikation und maximalen Datendurchsatz optimierten Systemarchitektur.

Basierend auf die mit 200 MHz getaktete 32-Bit CPU ARM 926EJ-S verfügt er über Memory Management Unit, Caches, DSP- und Java Erweiterungen. Der interne Speicher von 144 KByte RAM und 32 KByte ROM, der den Bootloader enthält, ist für kleinere Applikationen ausreichend, während für Windows CE und Linux über den 32-Bit Memory-Controller Speicher extern mit SDRAM, SRAM oder FLASH erweitert wird. Die Anbindung an einen übergeordneten Host erfolgt über das Dual-Port-Memory Interface, welches für stand-alone Applikationen auch als 16-Bit Erweiterungsbus konfigurierbar ist. Umfangreiche Peripheriefunktionen, serielle Schnittstellen wie UART, USB, SPI, I<sup>2</sup>C, sowie der integrierte Grafik-Controller erlauben ein großes Spektrum an Einsatzmöglichkeiten. Jedoch erst der zentrale Daten Switch und die vier frei konfigurierbaren Kommunikationskanäle mit ihrer eigenen Intelligenz sind das Alleinstellungsmerkmal des netX als 'high end' Netzwerk Controller. Der Daten Switch verbindet über fünf Datenpfade die ARM CPU und die Kommunikations-, Grafik- und Host-Controller mit dem Speicher oder den Peripherieeinheiten.

Dadurch übertragen die Controller ihre Daten parallel, im Gegensatz zu traditionellen, sequentiellen Architekturen mit nur einem gemeinsamen Datenbus und zusätzlichen Buszuteilungszyklen. Die Controller der vier Kommunikationskanäle sind zweistufig aufgebaut und untereinander identisch. Sie bestehen aus dedizierten ALUs und speziellen Logikeinheiten, die über Microcode ihre jeweilige Protokollfunktion zugewiesen bekommen. Für Ethernet enthalten zwei Kanäle zusätzlich einen integrierten PHY. Der Medium-Access-Controller xMAC sendet bzw. empfängt Daten gemäß dem jeweiligen Buszugriffsverfahren und kodiert bzw. konvertiert diese in eine Byte-Darstellung. Der Protocol-Execution-Controller xPEC fasst diese zu Datenpaketen zusammen und steuert den Telegrammverkehr. Diese werden per DMA blockweise über den Speicher der ARM ausgetauscht. Alternativ steht jedem Kanal ein Dual-Port-Memory für Statusinformationen oder als lokales Datenabbild zur Verfügung.

Mit den intelligenten Kommunikations-ALUs realisiert der netX die unterschiedlichsten Protokolle und Protokoll-Kombinationen und kann diese unabhängig von den Reaktionszeiten der CPU synchronisieren - ein absolutes Novum in der industriellen Kommunikationstechnik.



→ QR Code Link: [netX 100/500](http://netX100/500)  
 Service-Hotline: +49 (0) 6190 9907-90  
[www.hilscher.com](http://www.hilscher.com)

# Produktinformation

## Technische Daten

Technische Daten	
Prozessor	ARM 926EJ-S, 200 MIPS, ARMv5TE-Befehlssatz mit DSP- und Java-Erweiterung
Cache	16 KByte Befehle / 8 KByte Daten
Tightly coupled memory	8 KByte Daten
Memory Management Unit	Windows CE- und Linux-Support
RAM	144 KByte, davon 16 KByte mit externer Spannungsversorgung
ROM	32 KByte mit Bootloader
Ports	2x 10BASE-T/100BASE-TX, Half-/Full-Duplex, IEEE 1588 Zeitstempel
PHY	Integriert, Auto-Negotiation, Auto-Crossover
Real-Time-Ethernet	EtherCAT mit drei FMMUs und vier Sync-Manager, EtherNet/IP, POWERLINK mit integrierten Hub, PROFINET RT und IRT mit integriertem Switch, SERCOS-III, VARAN
Feldbus	Die Systeme können beliebig kombiniert werden. (Anzahl netX 100: 1   Anzahl netX 500: 2) AS-Interface (Master), CANopen/DeviceNet (Master & Slave), CC-Link (Slave), PROFIBUS (Master & Slave)
Farb-LCD-Controller	TFT-Panels, Color-STN- & Mono-STN, Auflösung 320 × 200 - 640 × 480, Farbtiefe 1/2/4/8/16-Bit (netX 500)
Echtzeituhr	Mit externer Spannungsversorgung (netX 500)
IEEE 1588 Systemzeit	32-Bit Sekundenzähler, 32-Bit Nanosekundenzähler
USB	Revision 1.1, 12 MBaud Full-Speed, Host- oder Device-Mode
UART	16550 kompatibel, max. 3 MBaud, RTS/CTS Unterstützung, Anzahl 3 / 3
I <sup>2</sup> C	netX 100 and netX 500
SPI	Master- und Slave-Mode, max. 10 MHz, 3 Chip-Select-Signale
AD-Converter	2x 4 Kanäle mit 1MS/s Sample&Hold und 10 Bit-Auflösung, Single ended, Common Analog Ground, externe Referenzspannung
PWM	0–20 kHz/12-Bit-Auflösung bzw. 0–80 kHz/10-Bit-Auflösung
Encoder	2 Kanäle, Impulsvervierfachung, digitales EingangsfILTER
Allgemeine EAs	3.3 V/6 mA, Anzahl: 16 / 16
Status LEDs	2 LEDs zweifarbig, 3.3 V/9 mA
Speicherbus	32-Bit-Datenbus / 24-Bit-Adressbus
Adressbereich	256 MByte SDRAM / 64 MByte Flash
Speicherbausteine	SDRAM, SRAM, Flash
Dual-Port-Memory-Mode	8/16-Bit-Datenbus, 64 KByte konfigurierbar in 8 Blöcke, emuliert durch internes RAM
Extension-Mode	8/16-Bit-Datenbus, 24-Bit-Adressbus, Bustiming einstellbar
PIO-Mode	Frei programmierbare Ein- und Ausgänge, Anzahl 53 / 53
JTAG	ARM-Prozessor und Boundary-Scan
Systemtakt	200 MHz ARM / 100 MHz Peripherie
Signalpegel	+3.3 V
Spannungsversorgung	für Core: +1.5 V   für Ein- / Ausgänge: +3.3V
Betriebstemperatur	ohne Kühlkörper: -40 ... +70 °C   mit Kühlkörper 10°/W: -40 ... +85 °C
Lagertemperatur	-65 ... +150 °C
Leistungsaufnahme	PHYs abgeschaltet, typisch: +1.0W   PHYs eingeschaltet, typisch: +1.5 W
Gehäuse	PBGA, 1 mm Raster: 345 Pins
Maße (L x B)	22 × 22 mm

Hinweis: Änderung von technischen Daten vorbehalten.

### Artikelübersicht

NETX 100	2220.000	netX 100 Netzwerk Controller*
NETX 500	2210.000	netX 500 Netzwerk Controller*

\* Bei Verwendung eines Hilscher Master-Protokolls ist eine Master-Lizenz separat zu bestellen. Diese wird in Form eines Security EPROMs geliefert und ist im Design vorzusehen. Näheres unter [www.hilscher.com](http://www.hilscher.com)



→ QR Code Link: [netX 100/500](http://netX 100/500)  
Service-Hotline: +49 (0) 6190 9907-90  
[www.hilscher.com](http://www.hilscher.com)